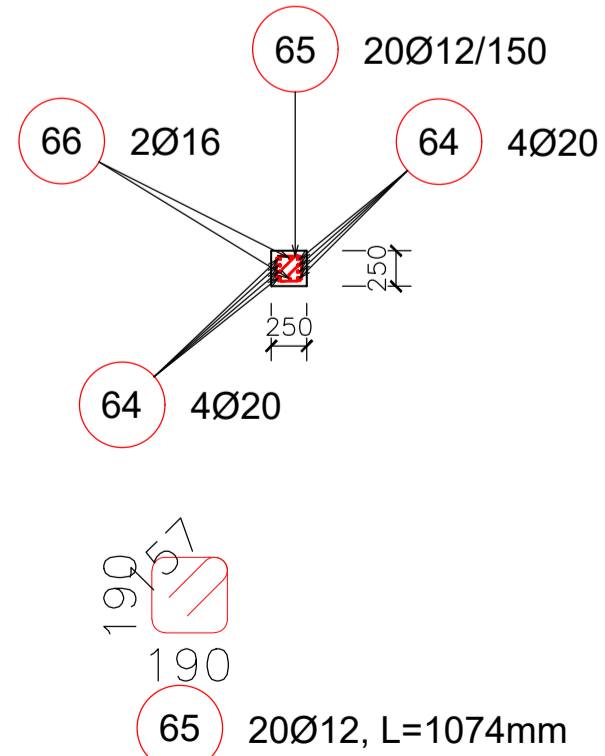


POZNÁMKA 1 - ZHUSTENÁ ŠMYKOVÁ VÝSTUŽ- STRMENE POLOŽKA 3 a' = 100 mm

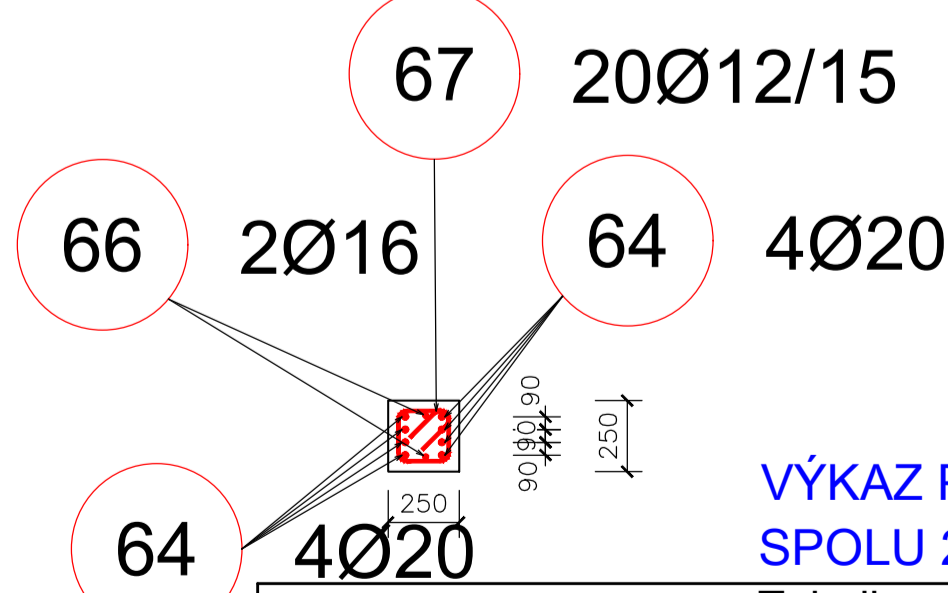
VÝKAZ ISOKORBOV ZN. SCHOCK TYP "D"		
OZNAČENIE	TYP	SPOLU ks
ISOKORB	D10M, CV35, V V 8, H180	17

VÝKAZ PREFABRIKOVANÝCH PREKLADOV LEIER MDE							
OZNAČENIE OTVORU	SVETLÁ ŠÍRKA OTVORU(mm)	POČET PREFABRIKÁTOV	ULOŽENIE (mm)	CELKOVÁ DĹŽKA PREFABRIKÁTU	POČET OTVOROV	SPOLU PREFABRIKÁTOV	OZNAČENIE PREFABRIKÁTOV
O1	1000	3	250	1500	4	12	MDE 150

STĽP S1
ROZMER 250/250 mm
SPOLU 2 ks



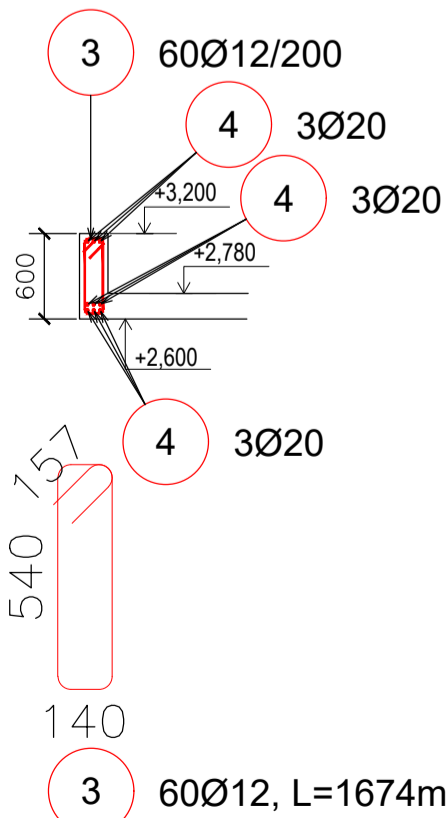
STĽP S1
ZVAČŠENÁ MIERKA



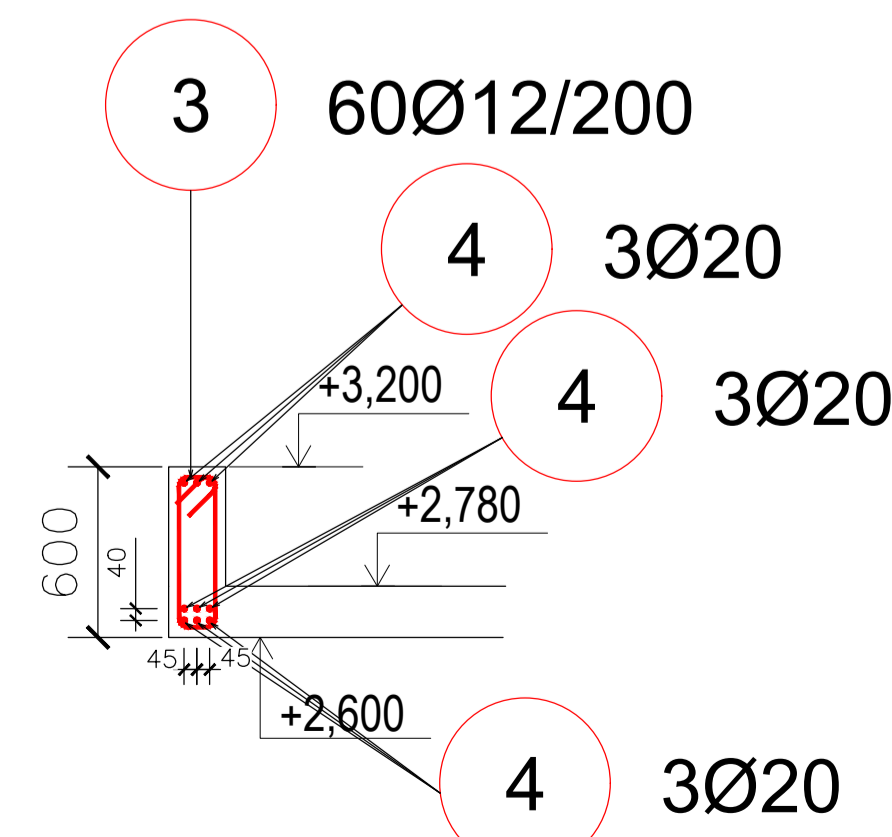
VÝKAZ PRE 1KS
SPOLU 2 KS

Autodesk* Tabuľka výztuže							
Pol.	Ks	Třída oceli	Ø	Délka (m)	Hmotnost (kg)	Délka celkem (m)	Hmotnost celkem(kg)
64	8	R	20	3.500	8.64	28.000	69.13
65	20	R	12	1.074	0.95	21.480	19.07
66	2	R	16	3.500	5.53	7.000	11.06
Součet hmotnosti (kg):							99.26

TRÁM T1
SÚČTOVANÁ DĹŽKA L = 8,750 m



TRÁM T1 - ZVAČŠENÁ MIERKA



Autodesk* Tabuľka výztuže							
Pol.	Ks	Třída oceli	Ø	Délka (m)	Hmotnost (kg)	Délka celkem (m)	Hmotnost celkem(kg)
3	60	R	12	1.674	1.49	100.440	89.19
4	9	R	20	8.750	21.60	78.750	194.43
Součet hmotnosti (kg):							283.62

VÝSTUŽ B500B
PO OBVODE TEPELNÁ IZOLÁCIA HRúbKY 70 mm
BETÓN C 25/30, HRúbKA 180mm
KRYTIE VÝSTUŽE 30 mm
PREKRYTIE KÁRI SIETE KY 86 - 650mm V OBOCH SMEROCH
PRED STRIHANÍM A OBJEDNANÍM VÝSTUŽE ZAMERÁŤ SKUTOČNÉ ROZMERY STAVBY
VŠETKY NEJASNOSTI VOPRED KONZULTOVAŤ SO STATIKOM !!!

AUTOR	ING. ARCH. RADOSLAV IVAN		<small>Miroprojekt s.r.o.</small> <small>Starý trh 487/50,</small> <small>060 01 Kežmarok</small>
VEDÚCI PROJEKTANT	ING. MIROSLAV MAČIČAK		<small>e-mail: mmprojekt2016@gmail.com</small>
ZODPOVEDNÝ PROJEKTANT	ING. MIROSLAV MAČIČAK	FORMÁT	A1
VYPRACOVÁVAL	ING. MIROSLAV MAČIČAK BC. SLAVOMÍR FEDOR	DÁTUM	9/2019
INVESTOR	MESTO LEVOČA	STUPEŇ	PD PRE REALIZÁCIU
NÁZOV STAVBY :		ZÁK. ČÍSLO	61/2019
		MIERKA	1:50
OBŠAH :	VÝKRES TVARU 1.NP	Č. V.	104